



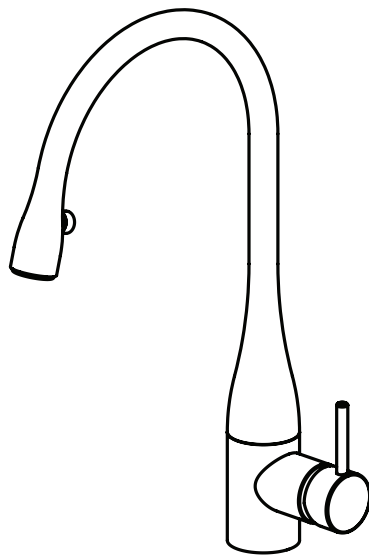
802285

01/13

Montage- und Serviceanleitung
 Instructions de montage et d'entretien
 Istruzioni di montaggio e di assistenza
 Instrucciones de montaje y servicio
 Installation and service instructions

Küchenmischer
 Mitigeur d'évier
 Miselatore da cucina
 Mezclador de cocina
 Kitchen faucet

KWC EVE



A 190

10.111.102.000

10.111.102.700

10.121.102.000

10.121.102.700



LED

A 225

10.111.103.000

10.111.103.700

10.121.103.000

10.121.103.700

10.121.103.150

10.121.103.151



LED

Schweiz, Suisse:
 KWC AG
 Hauptstrasse 57
 CH-5726 Unterkulm

Tel.: 062 768 68 68
 Fax: 062 768 61 62

Deutschland:
 KWC Deutschland GmbH
 Junghansring 70
 DE-72108 Rottenburg

Tel: 07457 94 856-0
 Fax: 07457 94 856-30

Italia:
 KWC Italia Srl
 Via Vecchia Ferriera 59/B
 IT-36100 Vicenza (VI)

Tel. 044 456 66 18
 Fax 044 496 15 19

France:
 Hansa France
 Rue Ettore Bugatti
 FR-67038 Strasbourg-Cedex2

Tél: 03 88 78 88 08
 Fax: 03 88 76 55 32

Oesterreich:
 Hansa Austria GmbH
 Rottfeld 7
 AT-5020 Salzburg

Tel: 0662 433 100
 Fax: 0662 433 100 20

USA:
 KWC AMERICA INC.
 1770 Corporate Drive #580
 US - Norcross, Georgia 30093

Phone 678 334 21 21
 Fax 678 334 21 28



Recyclingpapier auf 100% Altpapierbasis.
 Papier de recyclage sur 100% bases de vieux papier.
 Riciclaggio della carta sulla base della carta straccia di 100%.
 Reciclaje del documento sobre base del papel usado del 100%.
 Recycling paper on 100% waste paper basis.

Betriebsdaten

Caractéristiques de fonctionnement

Caratteristiche di funzionamento

Datos de servicio

Operating data

Idealer Betriebsdruck	: 3 bar
Max. Betriebsdruck	: 5 bar
Min. Betriebsdruck	: 1 bar
Druckgleichheit empfehlenswert.	
Ideale Wassertemperatur	: 60 °C
Max. Wassertemperatur	: 80 °C

Presión ideal de servicio	: 3 bar
Presión máxima de servicio	: 5 bar
Presión mínima de servicio	: 1 bar
Se recomienda la igualdad de las presiones.	
Temperatura ideal del agua	: 60 °C
Temperatura máxima del agua	: 80 °C



Achtung:
Vor Montage die Leitungen gründlich durchspülen!



Atención:
Enjuagar escrupulosamente las tuberías antes del montaje!

Weitere Informationen finden Sie in unseren detaillierten Verkaufsunterlagen.

Información más detallada en nuestra documentación de ventas.

Pressione di servizio ideale	: 3 bar
Pressione di servizio mass.	: 5 bar
Pressione di servizio min.	: 1 bar
Si raccomanda pressioni uguali.	
Temperatura acqua calda ideale	: 60°C
Temperatura acqua calda mass.	: 80°C

Ideal operating pressure	: 3 bar / 45 PSI / 300 kPa
Max. operating pressure	: 5 bar / 70 PSI / 500 kPa
Min. operating pressure	: 1 bar / 14.5 PSI / 100 kPa
Equal pressures are recommended.	
Ideal water temperature	: 60 °C (140°F)
Max. water temperature	: 80 °C (180°F)



Attenzione:
Risciacquare bene le tubazioni prima del montaggio!



Attention:
Flush pipes thoroughly before installation!

Ulteriori informazioni le troverete nelle nostre dettagliate documentazioni.

For further information refer to our detailed sales literature.

Pression de service idéale	: 3 bar
Pression de service max.	: 5 bar
Pression de service min.	: 1 bar
Egalité de pression recommandée.	
Température idéale de l'eau	: 60°C
Température max. de l'eau	: 80°C



Attention:
Rincer à fond la tuyauterie avant le montage!

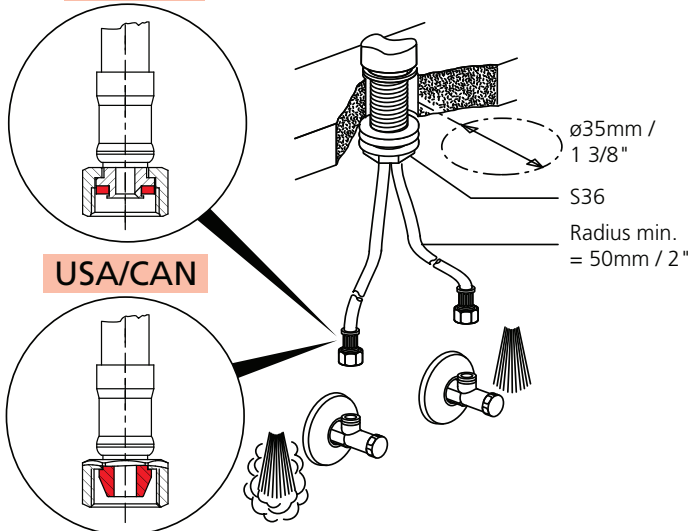
Pour informations supplémentaires voir nos documentations de vente détaillées.



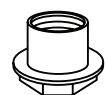
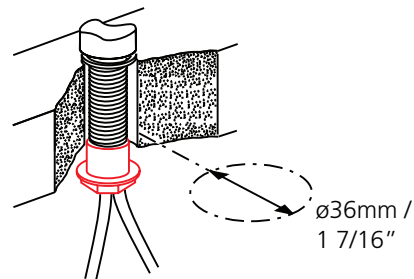
- D Schäden, die infolge unsachgemässer Behandlung, natürlicher Abnutzung oder zu grosser Inanspruchnahme entstanden sind, sind von unseren Garantieleistungen ausgeschlossen!
- F Ces dommages survenus en raison d'un traitement inadéquat, des signes d'usure traitement inadéquat, naturels ou du grand utilisation, sont exclus de notre garantie.
- I Danni ai rubinetti, conseguenti da un trattamento non appropriato, sono esclusi dalla nostra garanzia!
- Sp Daños, debidos a un tratamiento inadecuado, son excluidos de la nuestra garantía.
- E Damages on the faucet resulting from incorrect handling are excluded from the manufacturers warranty!

Montage und Inbetriebsetzung
 Montage et mise en service
 Montagio e messa in funzione
 Montaje y puesta en servicio
 Installation and initial operation

EU/AUS



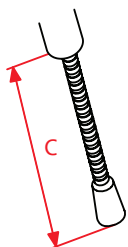
USA/CAN



Z.503.315

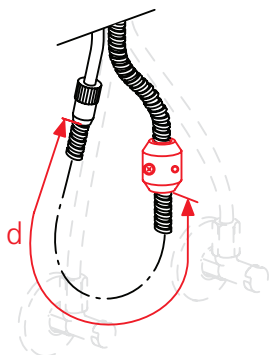
Verlängerungsmutter L= 40mm
 Ecrou allongé L= 40mm
 Dado prolongato L= 40mm
 Tuerca de prolongación L= 40mm
 Extension nut L= 40mm / 1 1/2"

Montage des Arretiergewichtes
 Montage du contre-poids
 Motagio del contappeso
 Montaje del contrapeso
 Installation of limits stop weight



c = 600 mm, 23 5/8"

d = 300 mm, 11 13/16"



Montage und Inbetriebsetzung
 Montage et mise en service
 Montagio e messa in funzione
 Montaje y puesta en servicio
 Installation and initial operation



A 190

10.121.102.000

10.121.102.700



LED

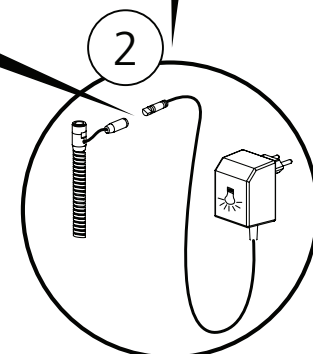
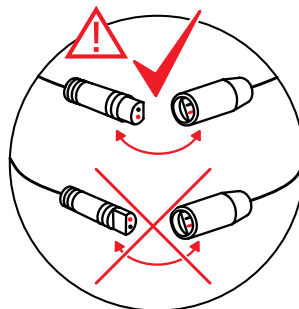
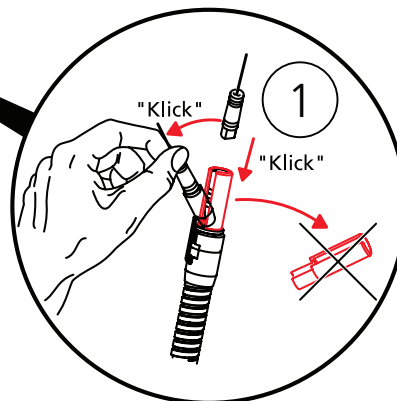
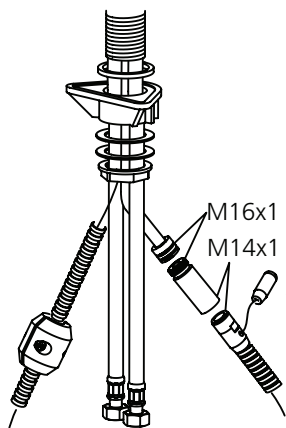
A 225

10.121.103.000

10.121.103.700

10.121.103.150

10.121.103.151



Technische Hinweise:

- Es ist nicht zulässig Kabel auszutauschen. Bei Beschädigung muss komplette Komponente (Kabel und Netzteil) ersetzt werden.
- Ausführung ohne Netzstecker ist ausschliesslich für Festinstallation zu verwenden. Der Anschluss mit einem Netzstecker ist nicht zulässig.
- Die nationalen/lokalen Installationsvorschriften sind zu berücksichtigen. (Bei Installationskonflikten muss mit KWC Rücksprache genommen werden)
- Es sind nur KWC Original-Netzteile zulässig.
- Ausführung mit Netzstecker: Kabel dürfen nicht gekürzt werden.

Eingang 110 – 230 V / ~ 50/60 Hz

Consignes techniques:

- Il n'est pas permis d'échanger les câbles. En cas d'endommagement, le composant entier (câble et bloc d'alimentation) doit être remplacé.
- Le modèle sans fiche de secteur s'utilise uniquement sur une installation fixe. Le branchement avec fiche de secteur n'est pas permis.
- Les prescriptions d'installation nationales/locales sont à respecter. (En cas d'incompatibilités dans l'installation, il faut s'adresser à KWC.)
- Seule est permise l'utilisation de blocs d'alimentation KWC d'origine.
- Modèle avec fiche de secteur: il n'est pas permis de raccourcir le câble.

Alimentation 110 – 230 V / ~ 50/60 Hz

Note tecnica:

- Non è consentito sostituire i cavi. In caso di guasto è necessario sostituire l'intero elemento (cavi e componente di rete).
- La versione senza spina deve essere utilizzata soltanto per installazioni fisse. Il collegamento tramite spina non è consentito.
- Le norme d'installazione nazionali/locali vanno rispettate (in caso di conflitti nell'installazione bisogna contattare KWC).
- Sono ammessi soltanto componenti di rete originali KWC.
- Versione con spina: i cavi non devono essere accorciati.

Ingresso 110-230 V / ~ 50/60 Hz

Instrucciones técnicas:

- No se permite sustituir solo el cable. En caso de avería, se debe recambiar el componente completo (cable y fuente de alimentación de red).
- La versión sin clavija de alimentación de red se utiliza exclusivamente para la instalación fija. No se permite la conexión con una clavija de alimentación de red.
- Se deben respetar las normas locales/nacionales de instalación (en caso de dudas con la instalación, consultar con KWC)
- solo están permitidas las fuentes de alimentación de red originales de KWC
- Versión de alimentación de red con clavija: no se permite acortar los cables.

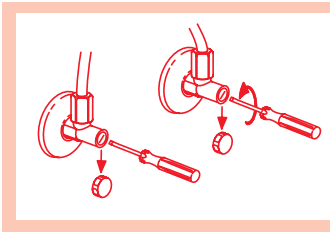
Alimentación: 110 – 230 V / ~ 50/60 Hz

Technical information:

- Replacing cables is not permitted. In case of damage, complete components (cable and power supply connection) must be replaced.
- The version without a power supply connector is for use in fixed installations only. Connection with a power supply connector is not permitted.
- The national/local installation regulations must be observed. (In case of conflicting instructions, KWC must be consulted.)
- Only original KWC power supply connections may be used.
- When replacing the version with a power supply connector, the cables must not be shortened.
- Input 110 – 230 V / ~ 50/60 Hz

Montage und Inbetriebsetzung
 Montage et mise en service
 Montaggio e messa in funzione
 Montaje y puesta en servicio
 Installation and initial operation

1



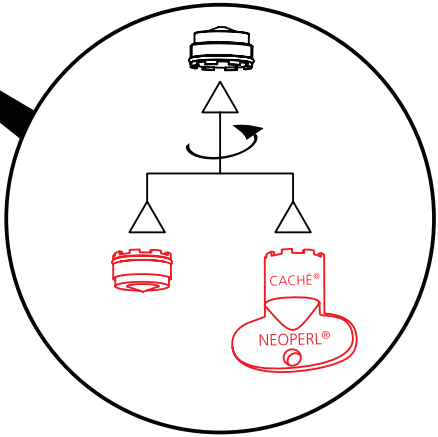
Kalt- und Warmwasser öffnen.
 Ouvrir eau froide et chaude.
 Aprire acqua fredda e calda.
 Abrir la salida de agua fría y caliente.
 Open cold and hot water.

2

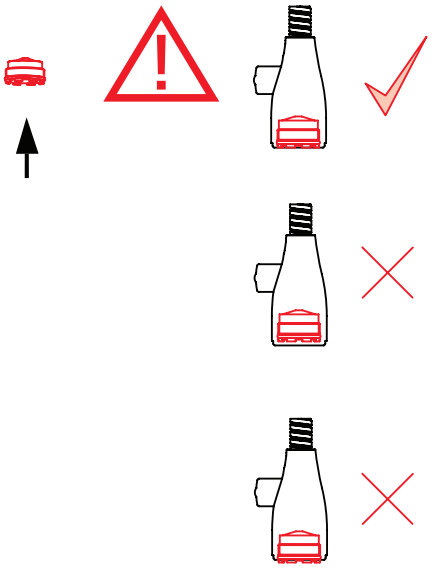


3

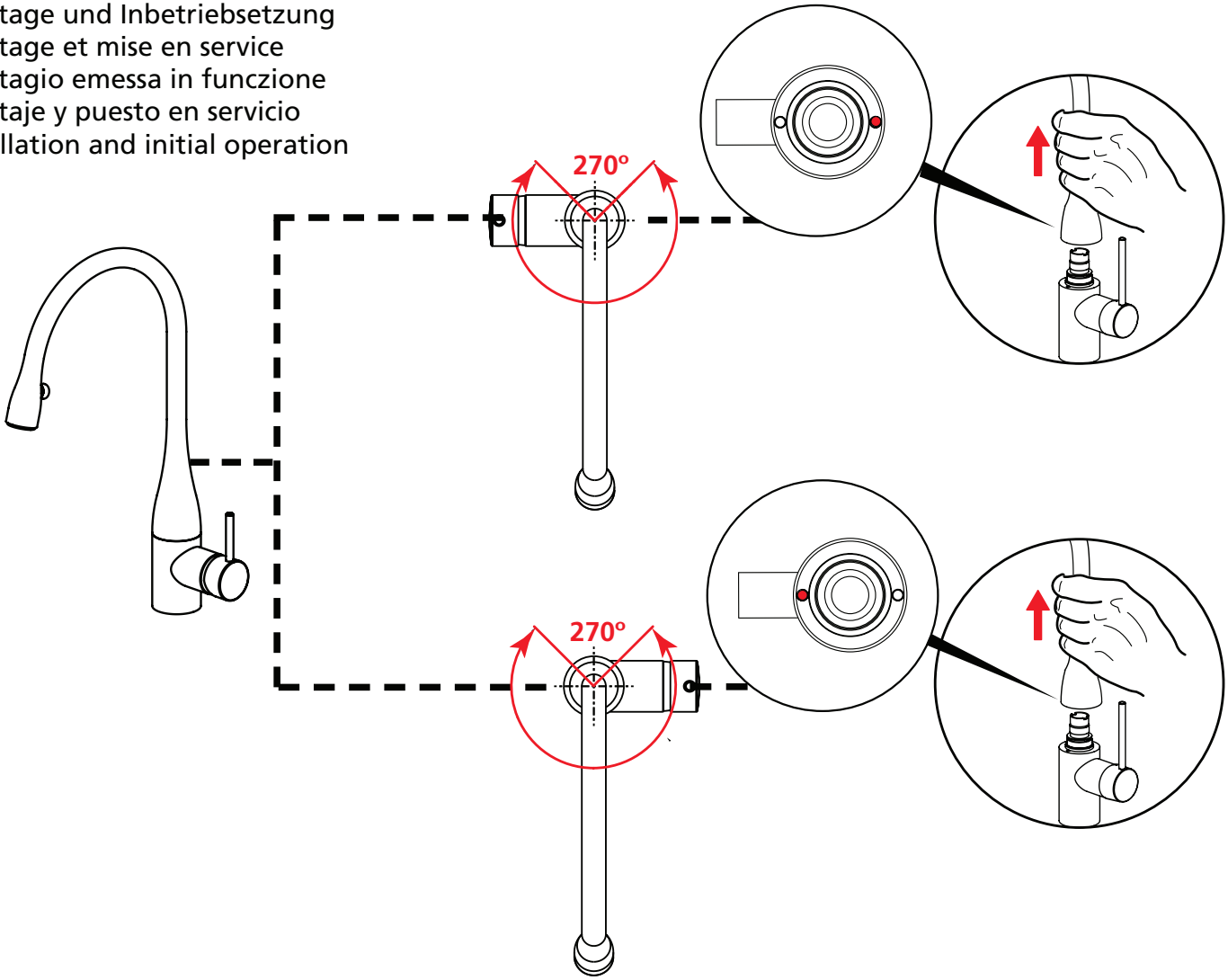
- ||||| D spülen
- ||||| F rincer
- ||||| I sciacquate
- ||||| Sp enjuagar
- ||||| E flush



4



Montage und Inbetriebsetzung
 Montage et mise en service
 Montaggio emessa in funzione
 Montaje y puesto en servicio
 Installation and initial operation



Ersatzteile
Pièces de rechange
Pezzi di ricambio
Requestos
Spare parts

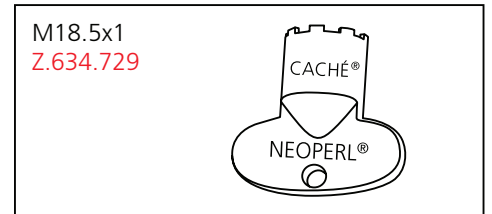
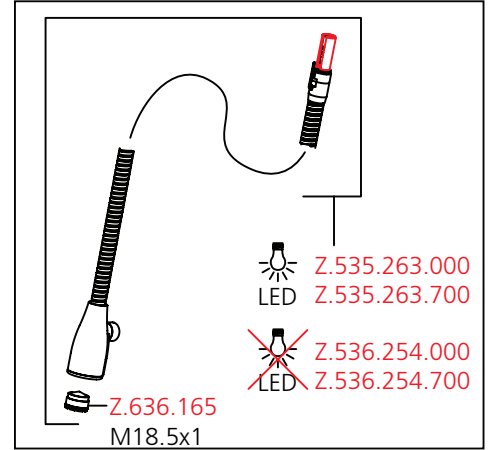
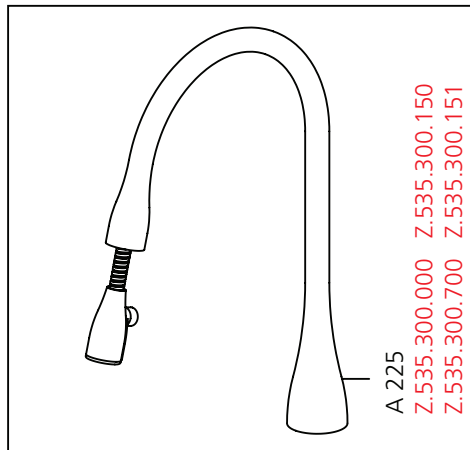
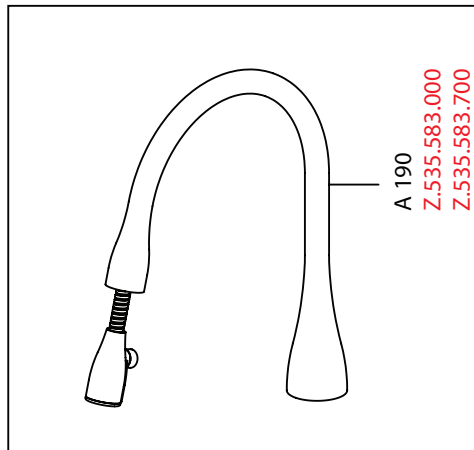
Es dürfen ausschliesslich **original Ersatzteile** verwendet werden!
Utiliser seulement des **pièces de rechange originaux!**
Usare soltanto i **pezzi di ricambio originali!**
¡Utilizar solamente los **Requestos originales!**
Only the **original Spare parts** may be used!

A=190

- 10.111.102.000
- 10.111.102.700
- 10.121.102.000
- 10.121.102.700

A=225

- 10.111.103.000
- 10.111.103.700
- 10.121.103.000
- 10.121.103.700
- 10.121.103.150
- 10.121.103.151



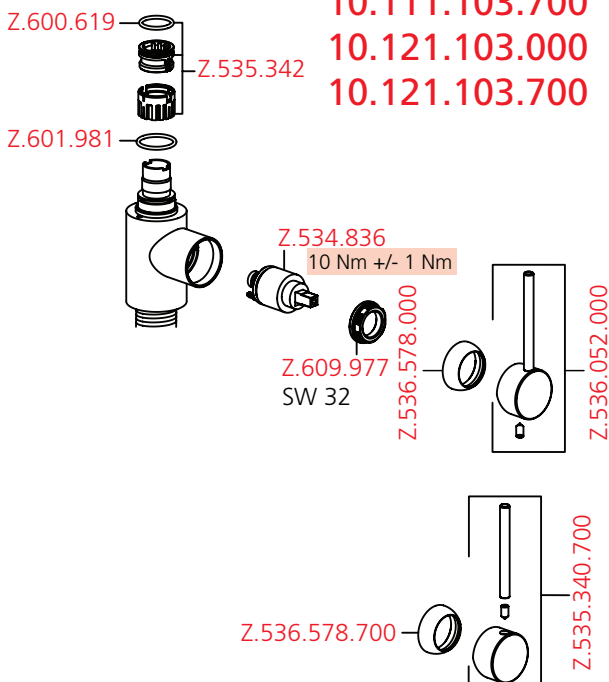
-2007

A=190

- 10.111.102.000
- 10.111.102.700
- 10.121.102.000
- 10.121.102.700

A=225

- 10.111.103.000
- 10.111.103.700
- 10.121.103.000
- 10.121.103.700



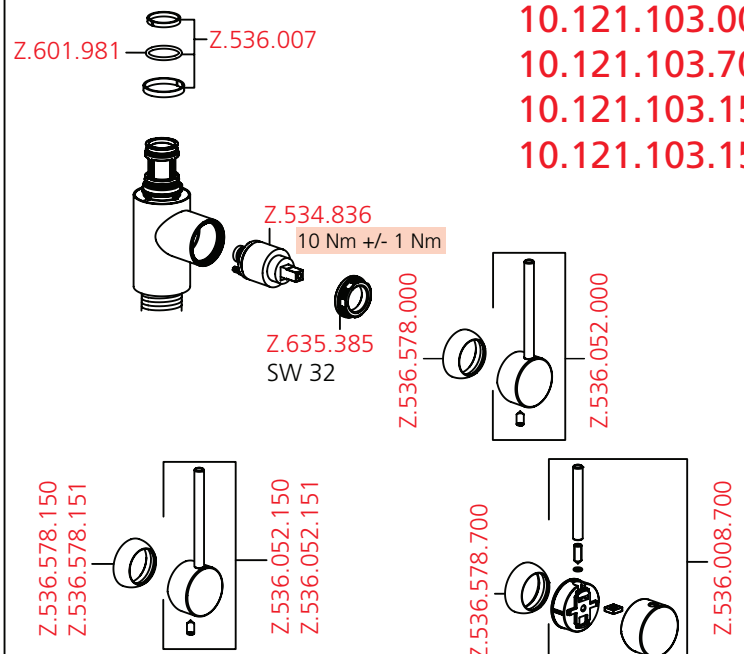
2008-

A=190

- 10.111.102.000
- 10.111.102.700
- 10.121.102.000
- 10.121.102.700

A=225

- 10.111.103.000
- 10.111.103.700
- 10.121.103.000
- 10.121.103.700
- 10.121.103.150
- 10.121.103.151



Ersatzteile
Pièces de rechange
Pezzi di ricambio
Requestos
Spare parts

Es dürfen ausschliesslich **original Ersatzteile** verwendet werden!
Utiliser seulement des **pièces de rechange originaux!**
Usare soltanto i **pezzi di ricambio originali!**
¡Utilizar solamente los **Requestos originales!**
Only the **original Spare parts** may be used!

A=190

10.111.102.000
10.111.102.700



A=225

10.111.103.000
10.111.103.700
10.111.103.150
10.111.103.151

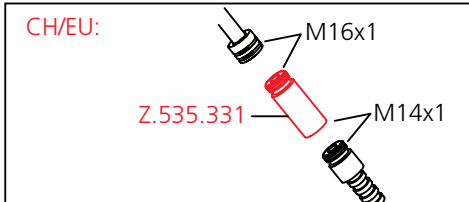
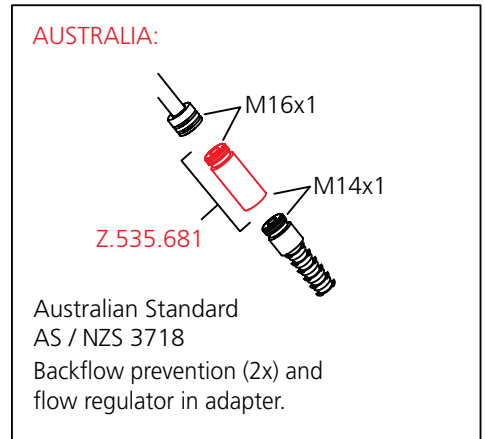
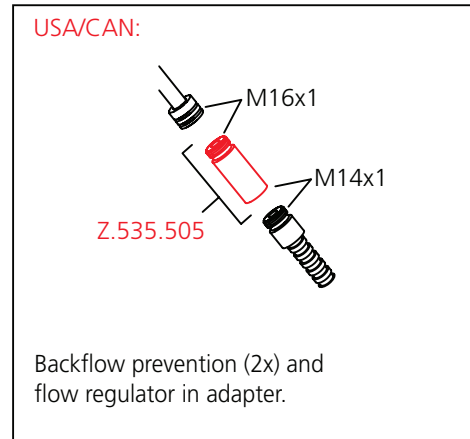
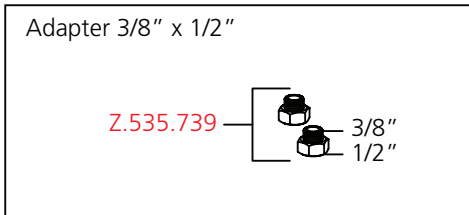
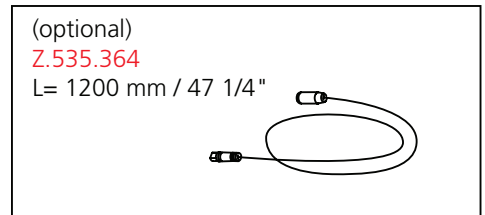
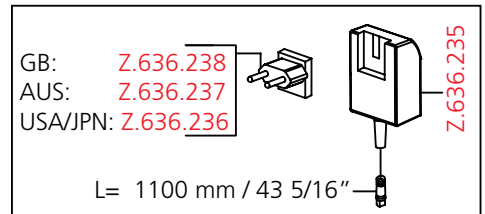
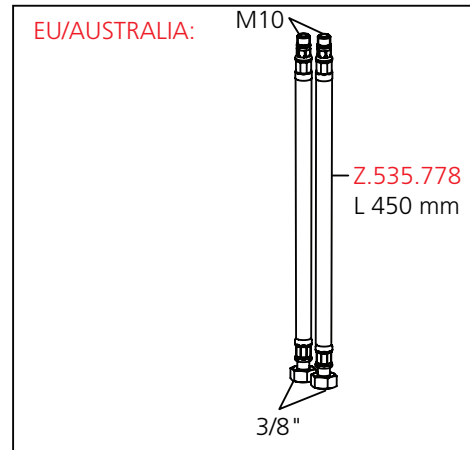
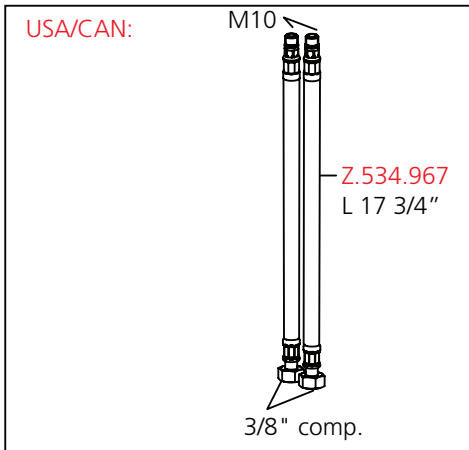
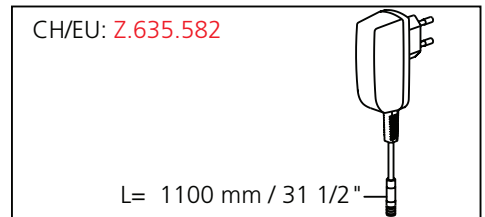
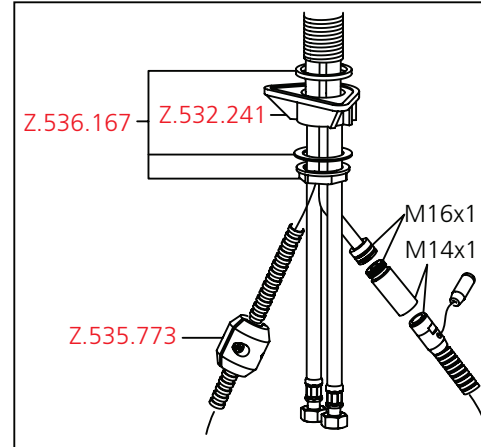
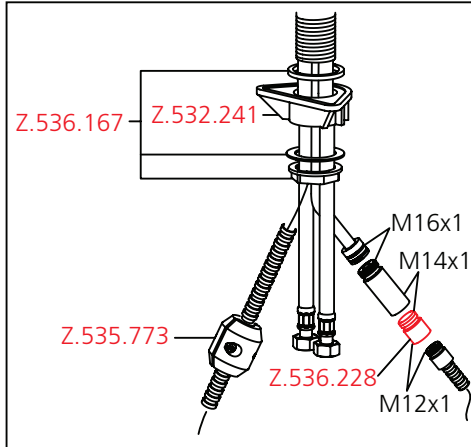
A=190

10.121.102.000
10.121.102.700



A=225

10.121.103.000
10.121.103.700
10.121.103.150
10.121.103.151



Pflegeanleitung für Armaturen und Zubehör

Instruction pour la maintenance des robinets et des accessoires

Istruzioni per la manutenzione di rubinetti e accessori

Instrucciones para el cuidado de griferías y accesorios

Maintenance / Cleaning instructions for faucets and accessories

Grundsätzliche Reinigungshinweise:

- Beim Reinigen muss die Oberfläche der Armatur kalt sein (Wärme beschleunigt die Zerstörung der Oberfläche)!
- Reinigungshinweise der Reinigungsmittelhersteller beachten!

Die Pflege:

- Armatur täglich mit weichem Lappen trocken reiben!
- Scheuernde Reinigungsmittel und Putzschwämme unbedingt vermeiden!
- Für den nachhaltenden Glanz empfehlen wir Ihnen die schwarz-verchromte KWC EVE gelegentlich mit einem Autowachs (für Hochglanz) einzuwachsen (Kunststoffflächen sind zu reinigen)

Die Reinigung:

- Schmutz- oder Kalkflecken auf der Armaturenoberfläche nur mit mildem Reinigungsmittel entfernen!
- Sofort nach dem Reinigen alle Reinigungsmittelrückstände mit kaltem Wasser wegspülen!
- Mit weichem Lappen trocken reiben.

Instructions principales pour le nettoyage:

- Durant le nettoyage, la surface du robinet doit être froide (la chaleur accélère l'usure de la surface)!
- Nous vous prions de faire attention aux indications mentionnées sur les nettoyages!
- Assurez vous que les produits ne contiennent pas d'acides ou des substances corrosives.

L'entretien:

- Le robinet doit être nettoyé chaque jour avec un chiffon mou.
- Evitez absolument l'usage des brillants pour métaux, éponges abrasives ou produits similaires!
- Afin que la robinetterie KWC EVE conserve tout son éclat, nous vous conseillons d'en traiter de temps en temps les surfaces chromées noir avec une cire auto (pour une brillance maximale). (Après coup, il convient de nettoyer les surfaces synthétiques).

Le nettoyage:

- Enlevez salissures et dépôts calcaires de la surface du robinet seulement avec des produits qui ne sont pas agressifs!
- Immédiatement après le nettoyage, rincer bien les résidus des détergents avec de l'eau froid!
- Sécher avec un chiffon mou.

Principali istruzioni per la pulizia:

- Durante la pulizia, la superficie del rubinetto deve essere fredda (il calore accelera il logorio della superficie)!
- Fare attenzione alle indicazioni riportate sui prodotti per la pulizia!
- Accertarsi che non contengano acidi o sostanze corrosive.

La manutenzione:

- Il rubinetto deve essere asciugato quotidianamente con un panno morbido.
- Evitare assolutamente paglietta, spugne abrasive o similari!
- Per una lucentezza duratura consigliamo di passare, di tanto in tanto, il KWC EVE cromato nero con cera per auto (per alta lucentezza); le parti in plastica devono poi essere ripulite.

La pulizia:

- Togliere sporco e calcare dalla superficie del rubinetto solo con detersivi non aggressivi!
- Subito dopo la pulizia, sciacquare bene i residui di detersivo con acqua fredda!
- Asciugare con un panno morbido.

Avisos básicos de limpieza:

- Cuando se procede a limpiar la grifería, su superficie debe estar fría (el calor acelera la destrucción de la superficie)!
- Respetar los avisos de limpieza del fabricante del detergente!

Cuidado:

- Secar la grifería frotando diariamente con un paño blando!
- Evite, imprescindiblemente, detergentes y esponjas de limpieza raspantes!
- Para conservar el brillo, le recomendamos encerar cada cierto tiempo su KWC EVE en negro cromado con una cera automóviles (de alto brillo) (tras lo cual deberá limpiar las superficies de plástico)

Limpieza:

- Quitar las manchas de suciedad o cal en la superficie de la grifería sólo con un detergente poco agresivo!
- Inmediatamente después de la limpieza eliminar, enjugando con agua fría, todos los residuos del detergente!
- Secar frotando con un paño blando.

In General:

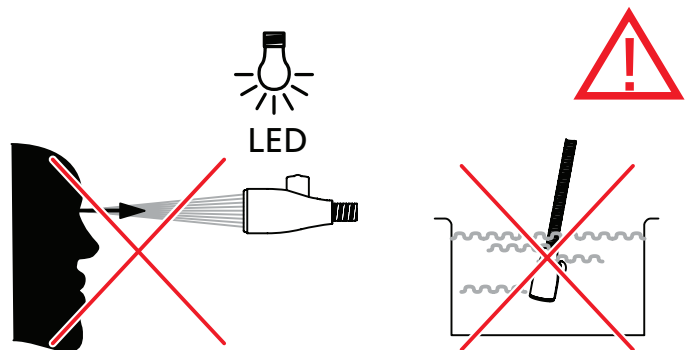
- Faucet surface must be of room temperature before cleaning (elevated temperature increases damage of the surface).
- Cleaning instructions of the detergent manufacturer must be followed.

Maintenance:

- Rub the faucet daily dry with a soft cloth.
- Never use corrosive cleaners or cleaning pads.
- For a long-lasting shine, we recommend occasionally car wax to the black chrome KWC EVE for a mirror finish (plastic surfaces must be cleaned afterwards)

Cleaning:

- Dirt or calcareous deposits on the faucet surface must be removed with soft detergent or with soap water!
- Rinse well with water immediately after cleaning (make sure that no detergent remains on the surface)
- Dry with soft cloth.



D Schäden, die infolge unsachgemässer Behandlung, natürlicher Abnutzung oder zu grosser Inanspruchnahme entstanden sind, sind von unseren Garantieleistungen ausgeschlossen!

F Ces dommages survenus en raison d'un traitement inadéquat, des signes d'usure traitement inadéquat, naturels ou du grand utilisation, sont exclus de notre garantie.

I Danni ai rubinetti, conseguenti da un trattamento non appropriato, sono esclusi dalla nostra garanzia!

Sp Daños, debidos a un tratamiento inadecuado, son excluidos de la nuestra garantía.

E Damages on the faucet resulting from incorrect handling are excluded from the manufacturers warranty!